

Pompe à Chaleur Piscine

STELNA TECH by **so'warm**
POMPE À CHALEUR PISCINE

Manuel d'instruction et d'installation



Contenu

1. Puissance et propriétés	1
2. Schéma du système	1
3. Installation et raccordement	2
3.1 Remarques	2
3.2 Emplacement de la pompe à chaleur	2
3.3 À quelle distance de votre piscine?	3
4. Installation du clapet antiretour	3
5. Installation standard	5
6. Raccordement du by-pass	5
7. Câblage électrique	6
8. Première mise en service de l'appareil	7
9. Condensation	7
4. Emploi de l'unité de commande (LED)	8
1. Image de l'unité de commande	8
2. Marche et Arrêt de l'unité	9
3. Changer de MODE	9
4. Réglage de la Température désirée	10
5. Vérifier et changer les paramètres usines	10
6. Réglage de l'heure	10
7. Réglage d'une plage d'activité préférentielle	10
8. Verrouillage du clavier	10
9. Comment vérifier le réglage des paramètres et les valeurs mesurées de l'état actuel	11
5. Sécurité	12
1. Sonde de débit d'eau	12
2. Sécurité de pression sur le gaz réfrigérant	12
3. Sécurité de température sur le compresseur	12
4. Dégivrage automatique	12
5. Différence de température entrée l'eau entrante et sortante	12
6. Sécurité de température lors du refroidissement	12
7. Sécurité antigel pour l'hiver	12
8. Sécurité d'inversion des phases lors d'un raccordement triphasé	12
6. Conseils d'utilisation	13
6.1 Équilibre chimique de l'eau de la piscine	13
2. Hivernage de la pompe à chaleur	13
3. Démarrage après l'hiver	13
4. Contrôle	14
7. Entretien et inspection	15
1. Entretien	15
2. Dysfonctionnements & solutions	15
3. Tableau des codes d'erreur pour le panneau de raccordement facile	18
8. Tableau des performances et schéma de carte électronique	19
1. Tableau des performances	19
2. Schéma de carte électronique	20

1. Puissance et propriétés

Haut rendement

Nos pompes à chaleur sont très efficaces dans la transmission de la chaleur de l'air dans l'eau du bassin.

Par rapport à un corps de chauffage électrique, vous pouvez économiser jusqu'à 80% d'énergie.

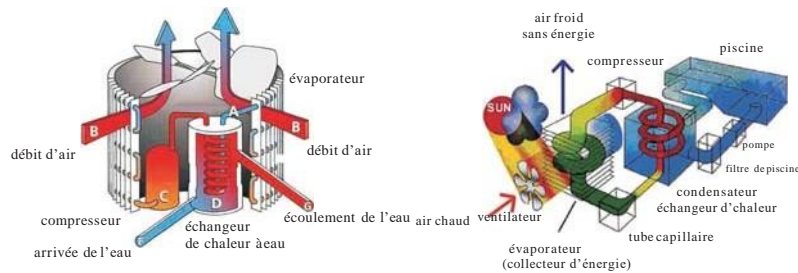
Longue durée de vie

L'échangeur de chaleur est fabriqué en tuyaux de PVC-titane qui résiste à l'action à long terme de l'eau de la piscine.

Simple contrôle et emploi

L'emploi de l'appareil est très facile: il s'agit simplement d'allumer et de régler la température de l'eau dans la piscine. Le système comprend une unité de commande avec micro-ordinateur qui vous permet de régler tous les paramètres de fonctionnement. L'état de marche peut être affiché sur l'unité de commande avec affichage LCD.

2. Schéma du système



*Les pompes à chaleur utilisent gratuitement la chaleur solaire en collectant et en absorbant l'énergie de l'air ambiant.

* Cet équipement comprend un ventilateur qui aspire l'air extérieur et l'oblige à couler sur la surface de l'ÉVAPORATEUR

(collecteurs d'énergie). Le liquide réfrigérant dans le tuyau de l'ÉVAPORATEUR absorbe la chaleur de l'air extérieur et le liquide de refroidissement se transforme en gaz.

* Le gaz chaud dans le tuyau passe par un COMPRESSEUR qui concentre la chaleur et augmente la température pour créer un gaz très chaud qui passe ensuite dans un CONDENSATEUR (échangeur de chaleur). C'est là que la chaleur est échangée, le gaz chaud transmet la chaleur à l'eau froide de la piscine qui circule en tube.

* L'eau de la piscine est réchauffée et le gaz chaud se refroidit pendant son passage dans le CONDENSATEUR – il revient à la forme liquide et après le passage par le TUBE CAPILLAIRE, le processus recommence.

*La technologie actuelle de la pompe à chaleur permet de pomper la chaleur avec des températures de l'air extérieur entre 7 et 10°C. Pour un climat tropical et subtropical, cela signifie que la piscine peut maintenir une température de 26 à 32 °C dans presque toutes les conditions pendant toute l'année. Dans les climats nordiques, la pompe à chaleur prolonge de manière significative la saison des baignades.

3. Installation et raccordement

1. Remarques

L'usine ne livre que la pompe à chaleur. Les autres composants, y compris une éventuelle dérivation (by-pass), doivent être prévus par l'utilisateur ou l'installateur.

Attention :

Veuillez suivre les étapes suivantes lors de l'installation de l'appareil:

1. Tout raccordement de tuyau d'arrivée de produits chimiques doit se faire en aval de la pompe à chaleur.
2. Installez une dérivation lorsque le débit hydraulique de la pompe de la piscine est 20% supérieur au débit autorisé au travers de l'échangeur de chaleur de la pompe à chaleur.
3. Placez toujours la pompe à chaleur sur des fondations robustes et utilisez les plots d'amortissement en caoutchouc fournis pour éviter les bruits dus aux vibrations.
4. Maintenez toujours l'appareil en position verticale. Si l'appareil a été incliné, il faut attendre minimum 24 heures avant de pouvoir le démarrer.

2. Emplacement de la pompe à chaleur

L'appareil fonctionnera parfaitement n'importe où, pourvu que soient présents :

1. de l'air frais - 2. de l'électricité - 3. la tuyauterie de filtration de la piscine

Virtuellement, l'appareil peut être installé **n'importe où à l'extérieur**, pourvu qu'une distance minimale entre l'appareil et d'autres objets soit respectée (voir l'illustration ci-dessous). Pour les piscines intérieures, consultez votre installateur. Contrairement à un chauffage au gaz, notre appareil ne souffre d'aucun problème (entre autres de veilles) dans des endroits exposés au vent.

Attention : Ne placez pas l'appareil dans un espace confiné disposant d'un volume d'air limité, car l'air rejeté par l'appareil sera réutilisé. Ne le placez pas non plus près de buissons qui pourraient bloquer l'arrivée d'air.

Ces endroits empêchent en effet l'appareil de s'alimenter continuellement en air frais, ce qui réduit l'efficacité et peut mener à un débit de chaleur inadéquat.

Voyez l'illustration ci-dessous pour les distances minimales.

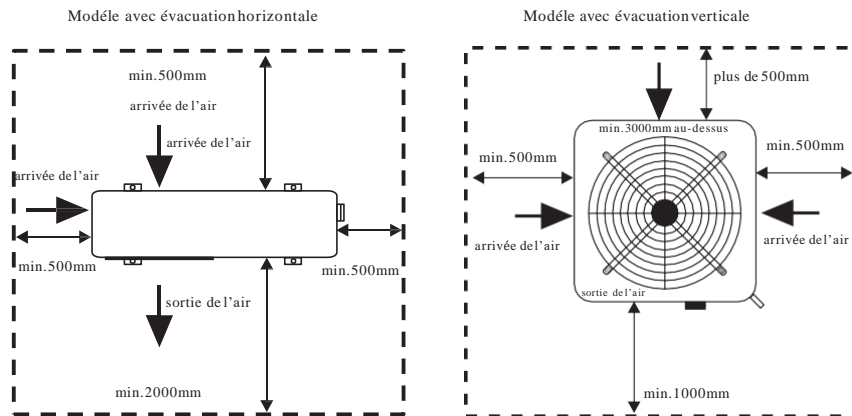
Avertissement:

*Ne touchez pas avec les mains et ne posez aucun objet sur la sortie de l'air et le ventilateur.

Cela pourrait endommager l'équipement et causer des accidents.

*En cas d'anomalie, éteignez immédiatement l'appareil et contactez un technicien professionnel.

*Si nécessaire, mettez des barrières autour de l'équipement, pour empêcher l'accès des enfants à la pompe à chaleur en marche.



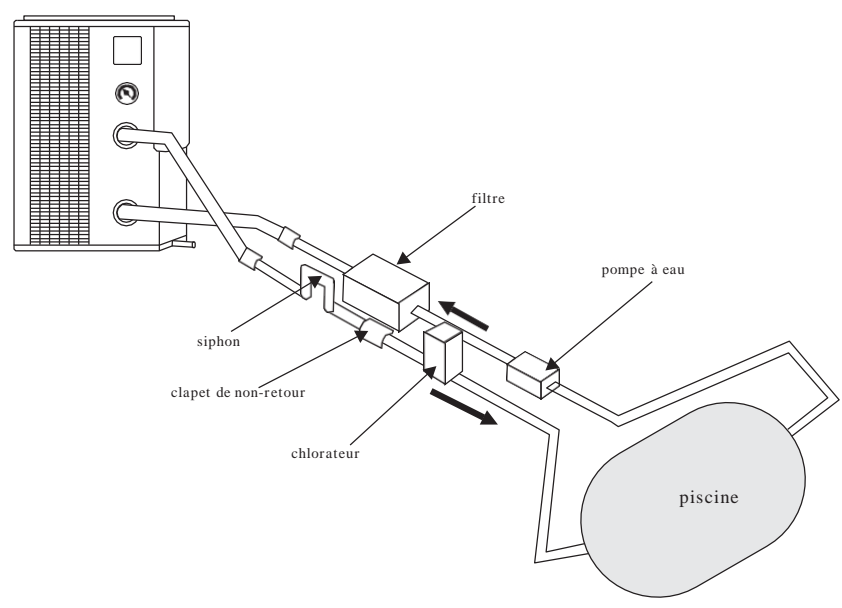
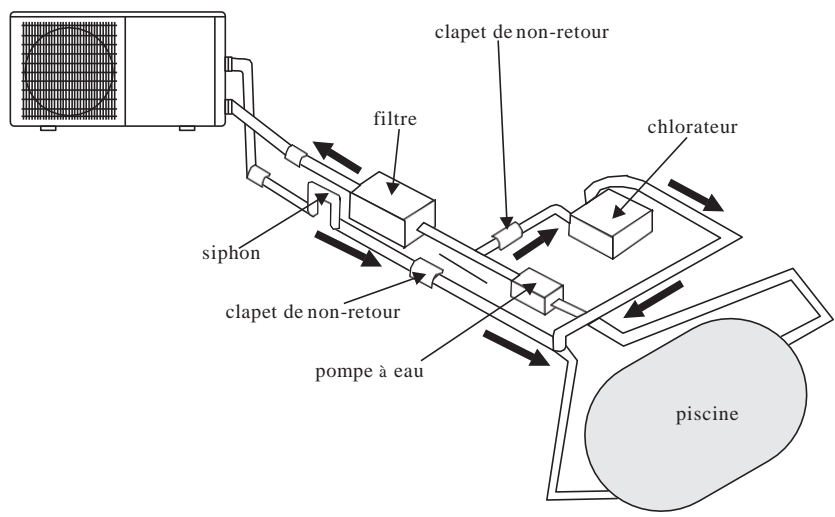
conditions d'espace libre autour de la pompe à chaleur

3. À quelle distance de votre piscine ?

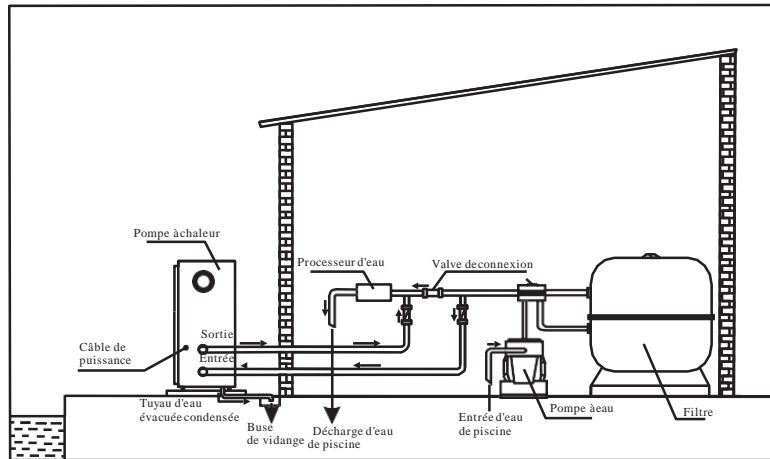
Normalement, la pompe à chaleur est installée dans un périmètre de 7,5 m autour de la piscine. Plus la distance à la piscine est grande, plus la déperdition calorifique dans la tuyauterie est importante. La majorité des tuyauteries étant enterrées, la perte de chaleur reste minimale jusqu'à 30 m (15 m de et vers la pompe = 30m au total), à moins que le sol soit humide ou que la nappe aquifère soit peu profonde. On estime approximativement qu'il y a une perte de 0,6 kW/h (2000 BTU) par 30m pour chaque différence de 5 °C entre la température de l'eau de la piscine et celle du sol autour des tuyaux, ce qui se traduit par environ 3 à 5 % de temps de fonctionnement en plus.

4. Installation du clapet antiretour (check valve)

Attention : lors de l'utilisation d'un système de dosage automatique de chlore et de pH, il est très important de protéger la pompe à chaleur contre de trop fortes concentrations qui pourraient endommager l'échangeur de chaleur. C'est pour cela que de tels systèmes doivent toujours être raccordés dans les conduits qui se trouvent APRÈS la pompe à chaleur et qu'il est conseillé de placer un clapet anti retour afin de prévenir un reflux en l'absence de circulation d'eau. Les dommages subis par la pompe à chaleur en raison de non respect de ces dispositions ne tombent pas sous la garantie.



3.5 Installation standard



Remarque : cette installation n'est qu'un exemple à titre exemplatif.

3.6 Raccordement du by-pass

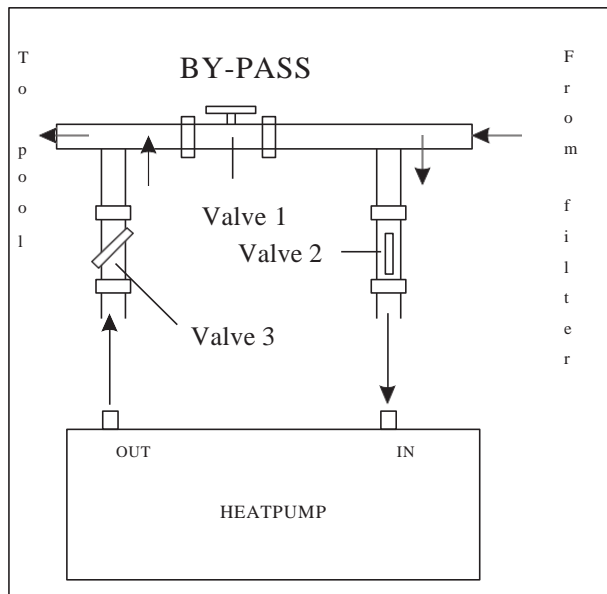


Figure 1-8

3.7 Câblage électrique

Important : Bien que la pompe à chaleur soit électriquement isolée du reste de l'installation de la piscine, il n'empêche qu'un flux électrique se propage vers ou depuis l'eau de la piscine. Il est donc toujours nécessaire de protéger l'appareil des courts-circuits en le reliant à la terre. Pensez également à créer une continuité de masse.

Vérifiez avant tout que la tension du secteur correspond à celle de la pompe à chaleur. Il est conseillé d'utiliser un fusible séparé (de type lent- courbe D) avec un câblage efficace (voir la table ci-dessous).

Connectez les câbles électriques au bornier marqué 'TO POWER SUPPLY'.

À côté de ce dernier, il y a un deuxième bornier marqué 'TO PUMP' où la pompe de filtration (max.5A/240V) peut être connectée. Plus bas, on peut commander le fonctionnement de la pompe de filtration via la pompe à chaleur. Voir plus loin au paragraphe 4.3(paramètre 9) pour les différentes possibilités.




Remarque : Pour les modèles triphasés, l'inversion de deux phases peut avoir comme conséquence que les moteurs électriques tournent dans le sens inverse, ce qui peut engendrer des dégâts. C'est pour cela qu'il y a un dispositif de sécurité intégré qui coupe le courant si le raccordement est incorrect. Lorsqu'un témoin lumineux rouge s'allume au-dessus du dispositif en question, **il faut inverser les 2 phases.**

Puissance thermique	Tension(volts)	Fusible(A)	Courant nominal(A)	Diamètre du câblage (mm ²) (pour max.15m de longueur)
RX-3	220-240	10	5.8	2x2.5+2.5
RX-5	220-240	16	7.6	2x2.5+2.5
RX-7	220-240	16	10.4	2x4.0+4.0
RX-10	220-240	20	12.6	2x4.0+4.0
RX-13	220-240	32	17.0	2x6.0+4.0
RX-10T	3x380	10	4.8	4x2.5+2.5
RX-13T	3x380	16	6.3	4x2.5+2.5
RX-15T	3x380	16	8.8	4x2.5+2.5
RX-17T	3x380	16	9.8	4x2.5+2.5

8. Première mise en service de l'appareil

Remarque : Pour que la piscine (ou éventuellement le spa) soit chauffée, la pompe de filtration doit fonctionner afin de faire circuler l'eau. Sans cette circulation, la pompe à chaleur ne démarrera pas.

Après avoir effectué et contrôlé toutes les connexions, il faut suivre les étapes suivantes :

1. Démarrez la pompe de filtration. Assurez-vous qu'il n'y a aucune fuite d'eau et vérifiez le flux entrant et sortant de la piscine.
2. Branchez l'alimentation électrique de l'appareil et appuyez sur l'interrupteur ON/OFF  du panneau de contrôle. L'appareil démarrera après que le temps de retardement (voir plus loin) soit écoulé.
3. Après quelques minutes, assurez-vous que l'air s'échappant de l'appareil est plus frais .
4. Contrôlez le fonctionnement du pressostat comme suit : pendant que l'appareil fonctionne , arrêtez la pompe de filtration. L'appareil devrait automatiquement s'arrêter de fonctionner .
5. Laissez fonctionner l'appareil et la pompe de filtration 24 heures par jour jusqu'à ce que la température de l'eau atteigne la valeur désirée. Une fois atteinte, l'appareil s'éteindra. Il redémarrera automatiquement (dans la mesure où la pompe de filtration fonctionne) chaque fois que la température de la piscine chutera de plus de 1°C par rapport à la température programmée.

En fonction de la température initiale de l'eau de la piscine et de la température de l'air, plusieurs jours sont nécessaires pour que l'eau atteigne la température requise. Un bon bâchage de la piscine peut fortement écourter cette durée.

Temporisation - l'appareil est équipé d'un retardateur intégré de (re)mise en marche de 3 minutes pour protéger l'électronique et pour épargner les contacts. Après ce laps de temps , l'appareil redémarrera automatiquement. Même une brève interruption du courant activera le retardateur et empêchera ainsi le redémarrage immédiat de l'appareil. Des interruptions de courant survenant pendant le délai de retardement n'affecteront aucunement le délai de 3 minutes.

9. Condensation

Lorsque la pompe à chaleur fonctionne afin de réchauffer l'eau de la piscine, l'air aspiré est fortement refroidi et de l'eau peut condenser sur les ailettes de l'évaporateur. Lorsque le taux d'humidité de l'air est élevé, il peut même s'agir de plusieurs litres par heure. Cela est parfois perçu (à tort) comme étant une fuite d'eau.

4. Emploi de l'unité de commande (LED)

1. Image de l'unité de commande

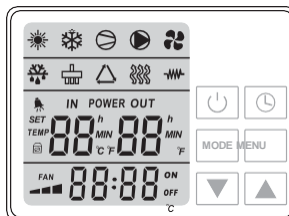


Figure 2-1

Lorsque la pompe à chaleur est alimentée électriquement, l'affichage s'allume intégralement. Si l'affichage ne s'allume pas suite à l'alimentation, veuillez vérifier le branchement du boîtier de contrôle, ou remplacer ce boîtier par un autre.

Fonctions des boutons:

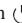
	Bouton: ON/OFF Allume et Eteint la pompe a chaleur
	Bouton: HORLOGE Réglage des plages d'activité et d'arrêt
	Bouton: Pour entrer dans le Menu Réglages et Ajuster l'heure
	Bouton: Passer du Mode Automatique, à Chauffage seul, ou à Refroidissement seul
	Bouton: Flèches de défilement et Accès direct réglage Température

Signification des Icones:

	Mode Chauffage seul
	Mode Refroidissement seul
	Mode Automatique Chauffé ou Refroidit selon les besoins
	Etat du compresseur
	Etat de la pompe hydraulique externe
	Etat du ventilateur
	Etat du Dégivrage
	Etat de la Vannes Quatre Voies
	Etat du Socle Chauffant électrique
	Alarme de Notification
	Vitesse du Ventilateur
	Verrouillage du panneau de contrôle

Remarque : 1. La pompe à chaleur n'est pas équipée d'un chauffe-eau électrique interne, seulement d'un terminal pour une connexion externe.
2. La vitesse du ventilateur est commandée automatiquement selon la température ambiante, pas manuellement.

4.2 Marche et Arrêt de l'unité

L'appui sur ce bouton  fait démarrer ou éteint la pompe à chaleur.

La Figure 2-2 montre l'affichage sous tension et la machine à l'arrêt.

La Figure 2-3 montre l'affichage de l'unité en marche.

La valeur de gauche renseigne la température de l'eau entrant dans la pompe à chaleur,

La valeur de droite renseigne la température de l'eau sortant de la pompe.

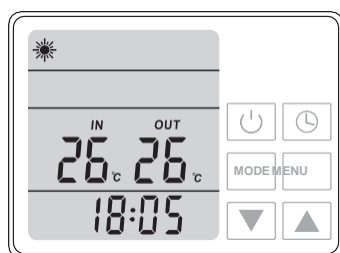


Figure 2-2

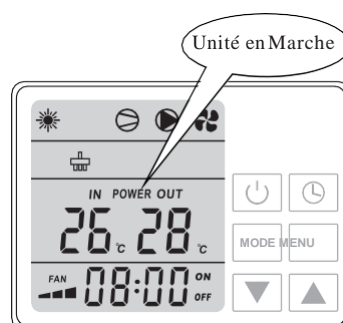


Figure 2-3

4.3 Changer de MODE

Pour passer d'un Mode à un autre appuyer sur le bouton MODE brièvement.

Chaque mode a une icône lumineuse associée :  Automatique /  Chauffage /  Froid.

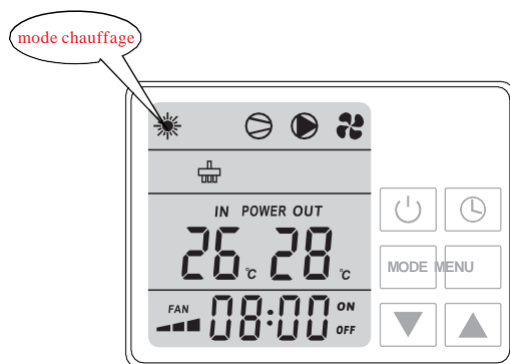


Figure 2-4

4.4 Réglage de la Température désirée

1. Sélectionner le mode désiré.
2. Appuyer sur **▼** ou **▲** pour faire varier la valeur de température souhaitée. La valeur clignote, après 5 seconde sans rien toucher, la valeur clignotante s'enregistre comme point de consigne de température. La température peut être modifiée avec l'unité en pause et en marche.

4.5 Vérifier et changer les paramètres usines.

Appuyer 5 secondes sur le bouton MENU pour entrer dans le menu paramètres. Les deux valeurs clignent.

Appuyer sur **▼** ou **▲** pour accéder au réglage voulu.

Appuyer sur Menu pour pouvoir modifier la valeur associée au paramètre sélectionné. Le chiffre du paramètre à gauche reste alors fixe, tandis que la valeur à modifier clignote.

Utiliser les flèches **▼** ou **▲** pour modifier la valeur, puis appuyer sur MENU pour confirmer la modification. Ne rien toucher pendant 5 secondes pour revenir au menu de départ.

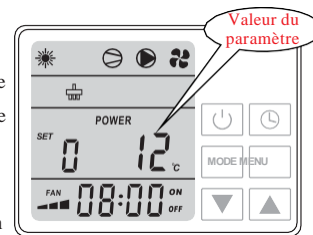


Figure 2-5

N.B: La modification des valeurs des paramètres n'est possible que lorsque l'unité est en pause!

4.6. Réglage de l'heure.

Appuyer brièvement sur MENU pour activer le réglage de l'horloge. Régler les heures à l'aide des flèches **▼** ou **▲**, puis appuyer sur Menu pour valider les heures, et passer au réglage des minutes. Procéder comme avec les heures et appuyer sur MENU pour valider le réglage de l'heure de la pompe à chaleur.

4.7 Réglage d'une plage d'activité préférentielle

La pompe à chaleur Techwarm permet de spécifier une plage horaire de fonctionnement et/ou de non-fonctionnement.

Pour cela, appuyer sur le bouton **⌚** pour enclencher les "Timers" et les régler.

Le Réglage ON est active. Les heures clignent, régler les valeurs des heures avec les flèches, puis appuyer sur le bouton horloge pour valider et passer aux minutes.

Régler les minutes et confirmer avec ce même bouton horloge. Le début de plage d'activité est maintenant réglé. Faire de même avec le réglage OFF, à la suite du précédent.

Lorsque les deux horaires sont réglés, la pompe à chaleur va s'allumer à l'horaire ON et s'éteindre à l'horaire OFF.

Pour faire fonctionner la pompe en permanence, il faut veiller à ce que les ON/OFF soient éteintes.

Pour désactiver ces programmations, appuyer sur le bouton **⌚** puis sur le bouton MENU. La pompe s'activera uniquement en présence d'eau circulante à un débit minimum (indiqué sur la fiche signalétique argentée), en cas de débit insuffisant ou d'arrêt de la pompe hydraulique (de filtration ou dédiée)

4.8 Verrouillage du clavier

Appuyer simultanément sur les boutons **▼ ▲** pour verrouiller le clavier et n'avoir accès qu'au réglage de la température.

Pour déverrouiller faire de même que précédemment.

4.9 Comment vérifier le réglage des paramètres et les valeurs mesurées de l'état actuel

En mise en veille ou en fonctionnement, cherchez à l'aide des boutons ▲ ou ▼ le paramètre 0-A et les valeurs mesurées de l'état actuel.

Paramètre	Description	Plage de réglage	Réglage usine	Accessibilité
0	Mode refroidissement température d'arrêt	8~37°C	12°C	Utilisateur
1	Mode chauffage température d'arrêt	15~40°C	28°C	Utilisateur
2	Durée du cycle de dégivrage	30~90Min	45Min	Réglage technicien
3	Seuil de température de l'évaporateur pour le cycle de dégivrage	-30~0°C	-7°C	Réglage technicien
4	Température de sortie de l'évaporateur du cycle de dégivrage	2~30°C	13°C	Réglage technicien
5	Durée maximum de dégivrage	1~12Min	8Min	Réglage technicien
6	Nombre de compresseurs	1~2	1	Réglage technicien
7	Redémarrage automatique après coupure de courant	0(non)~1(oui)	1 (oui)	Réglage technicien
8	Autorisation des modes: 0=Refroidissement seul 1=Refroidissement et chauffage 2=Chauffage et auxiliaire électrique 3=Chauffage seul	0~3	1	Réglage technicien
9	Mode de fonctionnement pompe à eau : 0 = la pompe à eau fonctionne toujours 1 = la pompe à eau fonctionne seulement quand la pompe à chaleur est allumée	0~1	0	Réglage technicien
A	Mode automatique température d'arrêt	8~40°C	28°C	Utilisateur
b	Température réelle de l'eau à l'entrée	-9~99°C		
C	Température réelle de l'eau à sortie	-9~99°C		
d	Température du gaz dans le système 1	-9~99°C		
E	Température du gaz dans le système 2 (seulement pour double système)	-9~99°C		
F	Température ambiante	-9~99°C		

5. Sécurité

1. Sonde de débit d'eau

Pour empêcher que la pompe à chaleur ne chauffe que l'eau qui se trouve dans la pompe à chaleur lorsque la pompe de filtration est inactive (et qu'il n'y a donc pas de circulation d'eau), ce sonde débit d'eau empêchera la pompe à chaleur de démarrer. Cette sécurité permet également la pompe à chaleur de s'arrêter si la circulation d'eau est arrêtée.

2. Sécurité de pression sur le gaz réfrigérant

La sécurité de haute pression permet de ne pas endommager la pompe à chaleur lorsque la pression du gaz devient trop élevée. La sécurité de basse pression indique qu'une quantité de fluide frigorigène s'est échappé des conduits et que l'appareil ne peut pas continuer à fonctionner ainsi.

3. Sécurité de température sur le compresseur

Le but de cette sécurité est d'empêcher une surchauffe du compresseur.

4. Dégivrage automatique.

Lorsque l'air est très humide et que la température ambiante est très basse, il est possible que de la glace se forme sur l'évaporateur. On voit alors apparaître une fine couche de glace qui deviendra plus épaisse au fur et à mesure que la pompe à chaleur continue de fonctionner. Lorsque la température de l'évaporateur devient à ce point basse, le dégivrage automatique se mettra automatiquement en marche. Pour ce faire, la pompe à chaleur inversera son cycle et enverra durant un court instant le gaz réfrigérant chaud sur l'évaporateur, permettant un dégivrage très rapide.

5. Différence de température entre l'eau entrante et sortante

Lors d'un fonctionnement normal de la pompe à chaleur, la différence de température entre l'eau entrante et sortante sera de 1 à 2 °C. Si le pressostat devait ne pas fonctionner et que la circulation de l'eau était arrêtée, la sonde de température de l'eau sortante détecterait une température en hausse constante. Dès l'instant où la différence de température entre l'eau entrante et sortante est égale ou supérieure à 13 °C, la pompe à chaleur s'arrête automatiquement.

6. Sécurité de température lors du refroidissement

Si lors du refroidissement, la température de l'eau sortante devait être inférieure ou égale à 5°C, la pompe à chaleur s'arrêterait jusqu'à ce que la température de l'eau atteigne à nouveau 7°C ou plus.

7. Sécurité antigel pour l'hiver

Cette sécurité n'est active que lorsque la pompe à chaleur est en veille.

1. Première sécurité antigel

Si la pompe de filtration est commandée par la pompe à chaleur (quelle que soit la valeur du paramètre 9) et que la température de l'eau se situe entre 2 °C et 4°C, si la température ambiante est inférieure à 0 °C, la pompe de filtration sera automatiquement mise en marche pour empêcher que l'eau ne gèle dans les canalisations. Cette sécurité est désactivée lorsque les températures sont à nouveau plus élevées.

2. Deuxième sécurité antigel

Si la température de l'eau chute en dessous de 2 °C (en cas de longues périodes de gel), la pompe à chaleur se mettra également en marche afin de chauffer l'eau jusqu'à environ 3 °C. Lorsque cette température est atteinte, la pompe à chaleur s'arrête, mais la première sécurité antigel reste active jusqu'à ce que les conditions permettent de pouvoir s'en passer.

8. Sécurité d'inversion des phases lors d'un raccordement triphasé

Si l'ordre des phases est incorrect lors du raccordement électrique, cette sécurité coupera l'alimentation électrique pour éviter des déformations mécaniques. Lorsque le raccordement est incorrect, le message EE 4 est montré sur le display.

6. Conseils d'utilisation

1. Équilibre chimique de l'eau de la piscine

Une attention particulière doit être apportée à l'équilibre chimique de l'eau de la piscine. Les limites suivantes doivent toujours être respectées:

	Min.	Max.
pH	7,0	7,4
Chlore libre (mg/l)	0,5	1,2
TAC (mg/l)	80	120
Sel (g/l)		3

Important : le non-respect de ces limites entraînera l'annulation de la garantie.

Remarque : en dépassant une ou plusieurs de ces limites, la pompe à chaleur peut être endommagée de façon irrémédiable. Installez toujours les dispositifs de traitement de l'eau après la sortie hydraulique de la pompe à chaleur, surtout lorsque des produits chimiques sont automatiquement ajoutés à l'eau.

Un clapet anti retour doit également être prévu entre la sortie de la pompe à chaleur et ces doseurs afin que les produits ne puissent circuler lorsque la pompe et filtration est à l'arrêt.

2. Hivernage de la pompe à chaleur

Important : ne pas prendre les précautions nécessaires pour l'hivernage peut causer des dégâts à la pompe à chaleur, ce qui annulerait la garantie.

La pompe à chaleur, la pompe de filtration, le filtre et les conduites doivent être protégés là où il peut y avoir formation de gel. Effectuez les tâches suivantes pour éliminer toute l'eau hors de la pompe à chaleur:

1. débranchez l'alimentation électrique de la pompe à chaleur;
2. fermez l'arrivée d'eau vers la pompe à chaleur : fermez entièrement les vannes 2 et 3 la dérivation;
3. découpez les raccords hydrauliques de la pompe à chaleur et laissez l'eau s'en échapper;
4. reconnectez les raccords hydrauliques à la pompe à chaleur pour empêcher que des saletés entrent dans les conduites.

Remarque: ces précautions ne doivent pas être prises si l'on désire utiliser la sécurité antigel intégrée.

3. Démarrage après l'hiver

Si votre pompe à chaleur a été mise en hivernage, vous devez suivre les étapes suivantes pour la redémarrer au printemps:

1. contrôlez avant tout si aucune saleté ne s'est logée dans les conduites ou s'il n'y a aucun problème structure;
2. contrôlez si les raccords hydrauliques de la pompe à chaleur sont bien fixés;
3. démarrer la pompe de filtration pour fournir une arrivée d'eau vers la pompe à chaleur. Réglez à nouveau la dérivation;
4. rebranchez l'alimentation électrique à la pompe à chaleur et allumez-la.

4. Contrôle

Les pompes à chaleur ont été développées et fabriquées pour perdurer si toutefois elles sont correctement installées et qu'elles peuvent fonctionner dans des circonstances normales. Il est important d'effectuer un contrôle régulier de votre pompe à chaleur pour que celle-ci puisse fonctionner durant des années de façon sûre et efficace. Les conseils suivants peuvent vous y aider;

1. assurez-vous que l'accès au panneau de service soit aisé;
2. gardez les alentours de la pompe à chaleur libres d'éventuels déchets verts;
3. élaguez les plantations autour de la pompe à chaleur pour garantir suffisamment d'espace libre;
4. ôtez les éventuels gicleurs d'arrosage se trouvant à proximité de la pompe à chaleur (ils peuvent endommager l'appareil);
5. évitez que l'eau de pluie ne tombe directement d'un toit sur la pompe à chaleur. Prévoyez un système d'écoulement adéquat;
6. n'utilisez pas la pompe à chaleur si elle a été sous eau. Contactez immédiatement un technicien qualifié afin d'inspecter l'appareil et éventuellement de le réparer.

Lorsque la pompe à chaleur est en marche, de la condensation peut apparaître. Cette dernière peut s'échapper par une ouverture dans la plaque du fond de l'appareil. Plus le taux d'humidité de l'air est élevé, plus la quantité d'eau condensée augmentera. Ôtez les éventuelles saletés qui pourraient empêcher un bon échappement. En fonctionnement, 10 à 20 litres d'eau condensée peuvent se former. S'il se forme une quantité supérieure, arrêtez l'appareil et attendez une heure pour vérifier qu'il n'y ait pas une fuite dans les conduits.

REMARQUE: une manière rapide de contrôler si l'eau provient d'un effet de condensation consiste à éteindre l'appareil et à laisser fonctionner la pompe de la piscine. S'il n'y a plus d'eau qui sort de l'évacuation de condensation il s'agit alors bel et bien de condensation. UNE MANIÈRE ENCORE PLUS RAPIDE : TESTEZ L'EAU DE DRAINAGE POUR VOIR SI ELLE CONTIENT DU CHLORE - s'il n'y a pas de chlore, il s'agit de condensation.

Veillez aussi à ce que l'aspiration d'air soit libre et qu'il y ait une bonne évacuation de l'air refroidi. Évitez que l'air évacué soit directement réaspiré

7. Entretien et inspection

1. Entretien

*Contrôlez régulièrement l'arrivée et l'évacuation d'eau. Vous devez faire en sorte que suffisamment d'eau et d'air puisse alimenter le système, sans quoi ses prestations et sa fiabilité pourraient en pâtir. Vous devez régulièrement nettoyer le filtre de la piscine pour éviter des dégâts dus à un manque de débit.

*Il faut qu'il y ait suffisamment d'espace et de ventilation autour de l'appareil. Nettoyez régulièrement le côté de la pompe à chaleur pour en garantir le bon fonctionnement et économiser de l'énergie.

*Contrôlez le fonctionnement de chaque processus de l'appareil, en particulier la pression du système de refroidissement.

* Contrôlez régulièrement l'alimentation électrique et le câblage. Vérifiez que rien ne fonctionne anormalement ou qu'il n'y aucune mauvaise odeur à proximité des composants électriques. Si cela devait être le cas, veuillez effectuer les réparations.

* Hivernage: videz la pompe à chaleur et les autres systèmes de toute l'eau qu'ils contiennent pour éviter tout dégât dû au gel.

* Vous devez également évacuer l'eau si l'appareil ne fonctionne pas pendant une longue période. Contrôler méticuleusement tous les éléments et remplir entièrement le système d'eau avant de remettre l'appareil en marche.

1. Dysfonctionnements & solutions

Une installation incorrecte peut générer un choc électrique pouvant entraîner la mort ou de graves lésions aux utilisateurs, installateurs ou autres, ou causer des dégâts matériels importants.

N'APPORTEZ AUCUNE modification interne à la pompe à chaleur.

1. Gardez mains et cheveux loin des hélices des ventilateurs afin d'éviter des blessures.
2. Si le système de filtration de votre piscine et votre pompe à chaleur ne vous sont pas familiers:
 - a. N'apportez aucune modification et n'effectuez aucun entretien sans consulter votre revendeur, le constructeur de votre piscine ou l'installateur de votre système d'air conditionné.
 - b. Lisez le manuel d'installation et d'utilisation dans son intégralité avant d'essayer d'utiliser l'appareil, de l'entretenir ou de le modifier.
 - c. Démarrez la pompe à chaleur au moins 24 heures après l'installation afin d'éviter des dégâts au compresseur

Note: Coupez l'alimentation électrique avant d'entretenir ou de réparer l'appareil.

Remarque important: si un dysfonctionnement ne peut pas être résolu immédiatement, votre installateur peut prendre contact avec notre service après-vente. S'il le fait, nous aurons besoin du numéro de série de votre pompe à chaleur. Sans ce numéro de série, nous ne pouvons pas vous aider. En ce qui concerne l'analyse du problème même, nous devons savoir ce qui s'affiche à l'écran (quel message d'erreur) et connaître les valeurs des réglages de la pompe à chaleur (paramètres allant de 00 à 10 pour LCD et paramètres allant de 0 à A pour LED) et de l'état de l'appareil (paramètres allant de B à F sur LED) juste avant que le dysfonctionnement n'apparaisse, et si ce n'est pas possible, juste après.

Veuillez avoir ces informations à portée de main avant de contacter service après-vente.

Sur les pages suivantes, vous trouverez un aperçu des dysfonctionnements pouvant survenir, ainsi que des conseils et des solutions visant à les résoudre.

Problème :	La pompe à chaleur ne fonctionne pas
Constataion :	L' affichage ne s' allume pas, aucun bruit de ventilateur / compresseur
Cause éventuelle	
Pas d' alimentation électrique	Vérifiez l'alimentation électrique (câblage, fusibles, etc.)

Problème :	La pompe à chaleur fonctionne normalement, chauffe inexistant ou insuffisant
Constataion :	L' affichage indique la température, pas de messages d' erreur
Cause éventuelle	
Solution	
1.Capacité de la pompe à chaleur insuffisante pour la grandeur de la piscine	1.Installez un modèle plus grand ou ajoutez une pompe à chaleur supplémentaire. Bâchez la piscine pour limiter le refroidissement.
2. Le compresseur fonctionne, mais pas le ventilateur	2.Vérifier le raccordement électrique du ventilateur. Remplacez éventuellement le condensateur ou le moteur du ventilateur
3. Le ventilateur tourne, mais pas le compresseur	3.Vérifier le raccordement électrique du compresseur. Remplacez éventuellement le condensateur ou le compresseur
4.Le placement de la pompe à chaleur n' est pas optimal	4. Assurez une circulation d'air suffisante(voir manuel pour les détails)
5. Réglage de température incorrect	5.Réglez la température correcte
6.La dérivation n'est pas réglée	6.Faites à nouveau régler la dérivation par l' installateur
7. Importante formation de glace sur l' évaporateur	7.Faites contrôler les réglages du dégivrage automatique par l'installateur
8.Fluide frigorigène insuffisant	8.Faites vérifier la pompe à chaleur par le technicien frigoriste.

Problème:	La pompe à chaleur fonctionne normalement, l'eau est refroidie au lieu d'être chauffée
Constataion :	L' affichage indique la température, pas de messages d' erreur
Cause éventuelle	
Solution	
1.Le mode réglé est incorrect	1.Vérifiez les paramètres, sélectionnez le mode correct
2. Contrôleur défectueux	2.Contrôlez la tension du raccordement électrique vers la vanne à 4 voies. S'il n'y a plus de tension mesurable, remplacez le contrôleur
3. La vanne à 4 voies est défectueuse	3.Contrôlez la tension du raccordement électrique vers la vanne à 4 voies. Si de la tension est mesurée, remplacez la bobine. Si le problème persiste, faites vérifier la pompe à chaleur par un technicien frigoriste

Problème:	La pompe à chaleur ne s'arrête pas
Constataion :	L' affichage indique la température, pas de messages d' erreur
Cause éventuelle	
Solution	
1.Réglage des paramètres incorrect	1.Vérifiez les paramètres réglés et améliorez-les si nécessaire (paramètres juste au-dessus de la capacité de la pompe à chaleur)
2. Pressostat sur l'arrivée d'eau défectueux	2.Contrôlez le fonctionnement du pressostat en arrêtant la pompe de filtrage et en la redémarrant. Si la pompe à chaleur ne réagit pas suite à cette intervention, le pressostat doit être remplacé
3. Dysfonctionnement électrique	3.Contactez votre installateur

Problème :	Fuite d'eau	
Constatation :	Il y a de l'eau sous la pompe à chaleur	
	Cause éventuelle	Solution
	1. Condensation lorsque le taux d'humidité de l'air est élevé	1. Aucune action requise
	2. Fuite d'eau	2. Essayez de localiser la fuite et vérifiez s'il y a du chlore dans l'eau. S'il y en a, la pompe à chaleur doit être temporairement remplacée pour être réparée.

Problème:	Formation de glace anormalement importante sur l'évaporateur	
Constatation :	Une grande partie de l'évaporateur est couverte de glace	
	Cause éventuelle	Solution
	1. L'arrivée d'air est insuffisante	1. Contrôlez le placement de la pompe à chaleur et ôtez les éventuelles saletés qui se trouvent sur l'évaporateur
	2. Température de l'eau élevée	2. Si l'eau de la piscine a déjà une température élevée (plus de 29 °C), les chances de formation de glace sont plus importantes. Diminuez éventuellement la température réglée.
	3. Réglage du dégivrage automatique incorrect	3. Contrôlez (avec votre installateur) les réglages de ce dégivrage
	4. La vanne à 4 voies est défectueuse	4. Contrôlez la tension du raccordement électrique vers la vanne à 4 voies. Si de la tension est mesurée, remplacez la bobine. Si le problème persiste, faites vérifier la pompe à chaleur par un technicien frigoriste
	5. Fluide frigorigène insuffisant	5. Faites vérifier la pompe à chaleur par un technicien frigoriste

7.3 Tableau des codes d'erreur pour le panneau de raccordement facile:



Écran LCD/LED	Problème	Cause	Solution
PP01/PP1	Défaut de la sonde de température de l'eau en entrée	1. Vérifier le branchement de la sonde en entrée. 2. Vérifier que la sonde n'est pas cassée	1. Rebrancher la sonde 2. Remplacer la sonde
PP02/PP2	Défaut de la sonde de température de l'eau en sortie	1. Vérifier le branchement de la sonde en sortie. 2. Vérifier que la sonde n'est pas cassée.	1. Rebrancher la sonde 2. Remplacer la sonde
PP03/PP3	Défaut de la sonde de température du serpentin 1	1. Vérifier le branchement de la sonde du serpentin 1. 2. Vérifier que la sonde n'est pas cassée.	1. Rebrancher la sonde 2. Remplacer la sonde
PP04/PP4	Défaut de la sonde de température du serpentin 2	1. Vérifier le branchement de la sonde du serpentin 2. 2. Vérifier que la sonde n'est pas cassée.	1. Rebrancher la sonde 2. Remplacer la sonde
PP05/PP5	Défaut de la sonde de température ambiante	1. Vérifier le branchement de la sonde de température ambiante. 2. Vérifier que la sonde n'est pas cassée.	1. Rebrancher la sonde 2. Remplacer la sonde
PP06/PP6	Protection suite à une différence de température excessive entre l'entrée et la sortie d'eau	1. Vérifier que le circuit d'eau n'est pas obstrué. 2. Vérifier que le débit d'eau est suffisant. 3. Vérifier que la pompe à eau fonctionne.	1. Retirer l'élément bloquant. 2. Augmenter le débit d'eau. 3. Réparer ou remplacer la pompe à eau
PP07/PP7	Protection antigel pour refroidissement	(Se référer à PP06)	(Se référer à PP06)
PP07/PP7	Protection antigel hivernale I	Aucune action requise	
PP07/PP7	Protection antigel hivernale II	Aucune action requise	
EE01/EE1	Protection haute pression 1	1. Vérifier que le capteur de haute pression n'est pas cassé. 2. Vérifier qu'il n'y a pas d'obstruction dans le circuit d'eau et que le débit est suffisant. 3. Vérifier qu'il n'y a pas d'obstruction dans le circuit de réfrigération.	1. Remplacer le capteur haute pression. 2. Supprimer l'élément bloquant ou augmenter le débit d'eau.
EE02/EE2	Protection haute pression 2		
EE03/EE3	Défaut du capteur de débit d'eau	1. Vérifier que le capteur de débit a été branché dans une position correcte. 2. Vérifier le débit d'eau. 3. Vérifier que le capteur n'est pas cassé. 4. Vérifier que la pompe d'eau fonctionne.	1. Refaire le branchement. 2. Augmenter le débit d'eau. 3. Remplacer le capteur de débit 4. Réparer ou remplacer la pompe à eau
EE04/EE4	Ordre des phases incorrect	Ordre des phases incorrect	Inversez 2 phases
EE05/EE5	Échec dû à une différence de température excessive entre l'entrée et la sortie de l'eau	1. Vérifier si le débit d'eau est suffisant. 2. Vérifier si le capteur de temp. d'arrivée/sortie d'eau fonctionne.	1. Ajuster un débit plus élevé. 2. Changer le capteur concerné.
EE06/EE6	Protection basse pression 1	1. Vérifier que le capteur de basse pression n'est pas cassé. 2. Contrôler le niveau de fluide frigorigène. 3. Température ambiante et température d'eau en entrée sont trop faibles.	1. Remplacer le capteur basse pression. 2. Faire le plein de fluide frigorigène. 3. Réduire le débit d'eau.
EE07/EE7	Protection basse pression 2		
EE08/EE8	Défaut de communication	Vérifier le branchement	Refaire le branchement.
Nodisplay	Dégivrage		